



ЭЛЕКТРИЧЕСКИЕ ПЕЧИ ДЛЯ САУНЫ ТМ «ВЕЗУВИЙ»

ПРОЧТИТЕ ВНИМАТЕЛЬНО ИНСТРУКЦИЮ ПЕРЕД УСТАНОВКОЙ И ЗАПУСКОМ ПЕЧИ!

**Предупреждения безопасности**

Пожалуйста, следуйте нижеуказанным инструкциям:

- Внимательно прочтите инструкции перед началом работы;
- Поручите установку печи квалифицированному персоналу с соблюдением применяемых требований и правил по установке (ППБ, СНиП и пр.);
- Розетка электропитания должна быть заземлена перед включением печи;
- При нормальной работе печи запрещено касаться нагреваемых элементов печи во избежание ожогов;
- Держите подальше от печи легковоспламеняемые, взрывоопасные, огнеопасные и легкоплавкие предметы;
- Запрещено размещать для сушки одежду и прочие предметы на работающей печи;
- Перед чисткой и обслуживанием печи отключайте печь от электропитания;
- Используйте для замены оригинальные запчасти;
- Сохраните данную инструкцию на весь период пользования печью.

Характеристики электрических печей (электрокаменок)

Серия (тип): ДЕТА	
Модели: D-30; D-36	
Максимальная мощность, кВт	3 / 3,6
Электроснабжение	220 В

Все функции и настройки реализуются с помощью операционной панели. Любые модификации настроек должны быть одобрены специалистами! Некорректное использование или неправильные настройки могут привести к поломке печи и повлечь аннулирование гарантии.

Перед включением электропечи следует всегда проверять отсутствие каких-либо предметов над электропечью или в непосредственной близости.

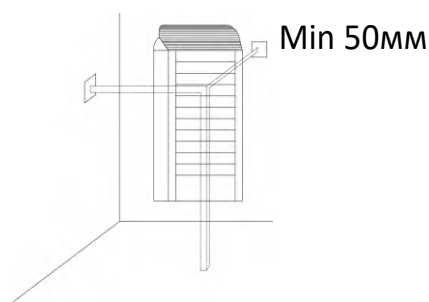
Установка электрической печи

Для установки электрической печи на стене используйте винты в соответствии с габаритами конкретной модели печи. Печь также можно установить внутри ниши не менее 1900 мм.

Стену за печью следует изолировать негорючими материалами. Нельзя использовать легковоспламеняющиеся материалы.

Нагревание от стенок печи может стать причиной превышения допустимых температурных пределов на стенках помещения.

Если вы хотите установить безопасный барьер вокруг печи, установите печь, как показано на рисунке ниже.

**Подключение шнура питания**

Подключение шнура питания должно выполняться профессиональным электриком и соответствовать действующим нормам. Используйте кабель REVE с резиновой изоляцией (или аналогичный) для подключения к сети электропитания печи (см. таблицу ниже).

Модель	Мощность кВт	Сауна		Безопасные расстояния				Подключение	
		Объем, м ³	Высота	Боковая сторона, см	Расстояние от полков на высоте 500мм до пола, см	Потолок, см	Пол, см		
									Min.
D-30	3,0	2	4	190	5	5	110	18	240В, 1 фаза 220В, 1 фаза, мм ²
D-36	3,6	3	6	190	8	8	110	18	3×2.5

Распределительная коробка печи оснащена клеммами (см. клеммы на принципиальной схеме на рис. ниже).



Сечение соединительного провода должно быть таким же, как и у кабеля питания электрической печи (см. таблицу). Распределительная коробка в помещении сауны должна быть герметичной, брызгозащищенной и иметь отверстие для конденсации влаги диаметром 7 мм. Центр коробки не должен быть выше 500 мм над полом.

Камень для сауны

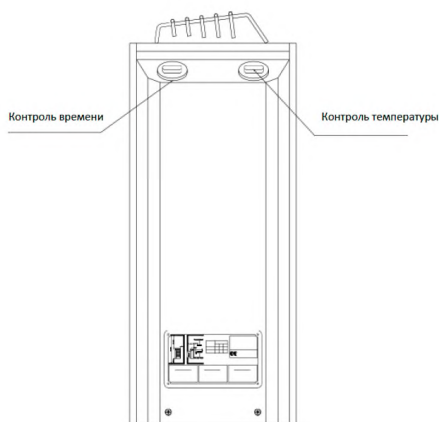
На камнях для сауны может быть немного пыли, поэтому рекомендуется промыть их перед тем, как положить в контейнер для камней. Не укладывайте их слишком плотно, самый большой камень кладите на дно, оставьте пространство для вентиляции. Камни следует заменить, когда они начинают шелушиться, чтобы не повредить электрическую печь. Диаметр камня обычно составляет 3-8 см.

Встроенный блок управления температурой

Термостат осуществляет управление температурой в зависимости от размера сауны. Заданная температура может быть достигнута через 30-60 минут. Термостат может поддерживать необходимую температуру в сауне.

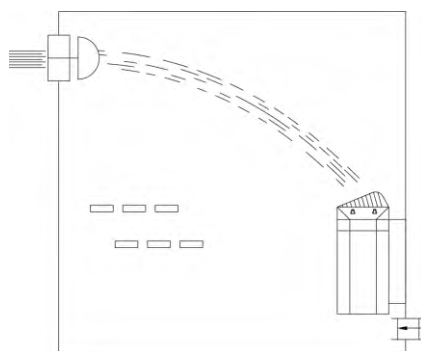
Управление временем

Управление временем осуществляется посредством ручки-регулятора контроля времени. Когда покидаете сауну, ручка-регулятор должна быть повернута в положение «ВЫКЛ.».

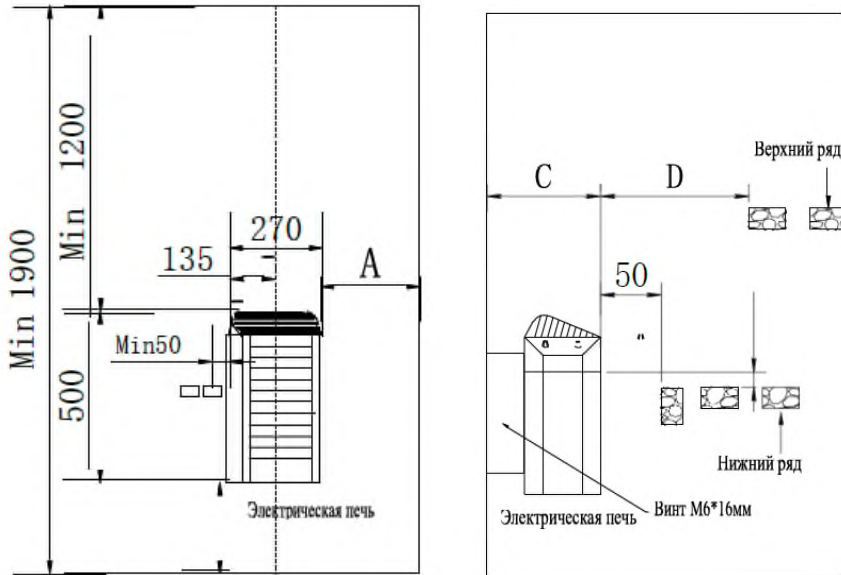


Вентиляция

Чтобы в сауне было максимально комфортно, помещение сауны должно иметь хорошую вентиляцию. Лучше всего сделать отверстие для воздуха в стеновой панели возле нижней части электрической печи. Диаметр воздухозаборных отверстий должен быть не менее 6 см. Воздуховыпускное отверстие лучше всего располагать на стене напротив воздухозаборного отверстия и как можно дальше от него. Диаметр воздуховыпускного отверстия должен быть в 2 раза больше диаметра воздухозаборника и как можно дальше от пола и ниже нижней части верхнего ряда полков.



Установка электрической печи



Примечание: Верхний винт следует хорошо затянуть, оставив зазор 3 мм между головкой винта и стеной.

Модель	Безопасные расстояния (мм)		
	A	C	D
D-30	50	280	80
D-36	80	280	100

Подключение проводов электрической печи

- Подключите однофазные провода источника питания к «L» входной клеммы питания пульта управления; нейтральный провод подключается к «N» входной клеммы, а провод защитного заземления подключается к «_».

- Используйте термостойкие провода для подключения выхода питания пульта управления к входу печи в соответствии со схемой ниже.

Мощность, кВт	ТЭН, 220 В	
	1500 Вт	1800 Вт
3,0	1, 2	
3,6		1, 2

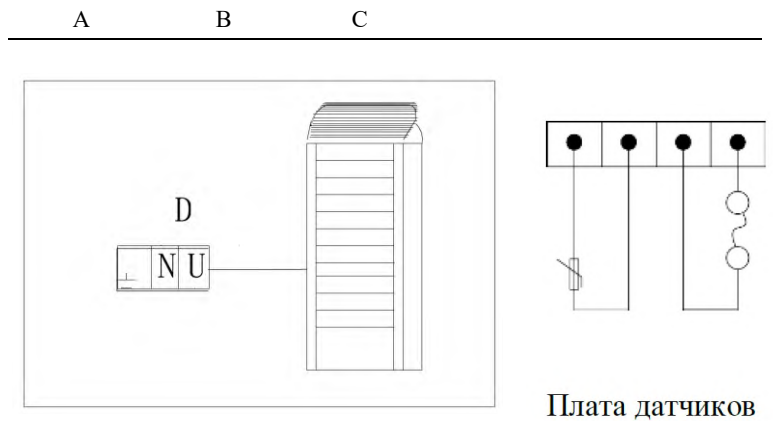
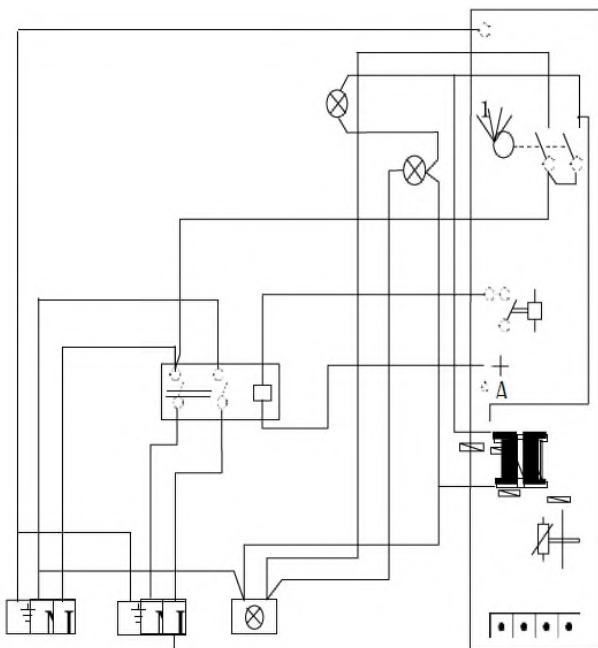


Схема подключения однофазной сети	+	N	L	N	U	⊗
	—					
	—					
	—					

- A. Входная мощность (20Гц/50Гц)
- B. Выходная мощность
- C. Подключение света
- D. Подключение печи

Заполнение печи камнями

После установки электрической печи и пульта поместите соответствующее количество камней для сауны (10-15 кг) в печь.

Примечание

Внутренняя температура печи очень высока, поэтому необходимо использовать высококачественные камни для сауны. После нагрева в печи и полива камни, устойчивые к перепадам температур, лопаются и повреждают ТЭН или легко окисляются и препятствуют циркуляции тепла в электрической печи, что приводит к ее повреждению.

Печь должна быть установлена в соответствии с правилами установки.

При использовании печи согласно инструкциям ее перегрев исключен. Некорректная эксплуатация в обход инструкций может нанести ущерб электронным и электрическим компонентам и уменьшить сроки их эксплуатации.

Гарантийные условия

Период гарантийных обязательств производителя на основные компоненты печей составляет 1 год в следующих случаях:

1. Печь эксплуатировалась строго согласно перечисленным требованиям данной инструкции по эксплуатации.
2. Установка и профилактическое обслуживание печи производились квалифицированными специалистами организации, имеющие в предусмотренных случаях разрешительные документы на соответствующие виды деятельности.

Гарантийные обязательства распространяются только на следующие узлы и компоненты:

- Блок управления. Плата программируемого контроллера.

Под гарантийное обслуживание не попадают следующие случаи:

1. Повреждения, вызванные неправильной транспортировкой и неправильным обращением: установкой, хранением, эксплуатацией печи пользователем (владельцем) и несанкционированным ремонтом и заменой неоригинальными запчастями.
2. Повреждения, вызванные недопустимым энергообеспечением (электропитанием) и скачками напряжения в сети.
3. Условия форс-мажора.
4. Истечение гарантийного срока печи (1 год).
5. Использование некачественных камней в электронагревателе.

Претензии могут быть предъявлены только в случае наличия верно оформленного товарного чека и полностью верно заполненного гарантийного талона.

Гарантийный срок исчисляется со дня продажи печи.

Месяц и год изготовления – Январь 2023 г.

Свидетельство о Приемке

Отметка о приемке _____

Дата продажи _____

Модель печи _____

Штамп торгующей организации

Изготовитель: GUANGZHOU FENLIN SWIMMING POOL AND SAUNA EQUIPMENT CO.,LTD

Адрес/ адрес местонахождения завода: No. 845, Xiahua 5th Road
Jianggao Town Baiyun District Guangzhou Китай

Импортер (Уполномоченная организация):

ООО «Центр Печей и Камин»

РФ, 115230, г. Москва, Электролитный проезд, д.1, корп 4,

+7 (495) 133-72-17